

1 REF. 6631 • PVP: 36,57 €

Muelle
 · Fabricado en acero inoxidable
Rinse spring
 · Made of stainless steel

2 REF. 6339 • PVP: 48,71 €

Flexo en acero inoxidable
 · 1,2 mts. de longitud
 · Especificaciones técnicas en pág. 24
Stainless steel hose
 · 1,2 mts length
 · Technical specifications on page 24

3 REF. 7065 • PVP: 4,50 €

Soporte para muelle
 · Fabricado en tecnopolímero
 · Tornillos incluidos
Spring holder
 · Made of technopolymer
 · Screws included

4 REF. 7085 • PVP: 12,50 €

Fijación a pared
 · Fabricado en tecnopolímero y acero inoxidable
 · Tornillos incluidos
Wall bracket
 · Made of technopolymer and stainless steel
 · Screws included

5 REF. 7090 • PVP: 12,85 €

Soporte para ducha prelavado Nigra
 · Fabricado en tecnopolímero y acero inoxidable
 · Incluye tornillos
Holder for Nigra pre-rinse spray valve
 · Made of technopolymer and stainless steel
 · Screws included

6 REF. 3460 • PVP: 0,24 €

Junta 1/2"
 · Fabricada en EPDM 70°
 · 18 x 12 x 4 mm
Rubber gasket 1/2"
 · Made of EPDM 70°
 · 18 x 12 x 4 mm

7 REF. 3930 • PVP: 96,50 €

Ducha prelavado Nigra
 · Especificaciones técnicas en pág. 24
Nigra pre-rinse spray valve
 · Technical specifications on page 24

8 REF. 7050 • PVP: 38,75 €

Tubo central de 755 mm
 · Fabricado en acero inoxidable
 · Incluye tuerca H 3/4" G.
755 mm rinse pipe
 · Made of stainless steel
 · Nut H 3/4" G. included

9 REF. 6732 • PVP: 39,75 €

Caño vertical de 350 mm
 · Fabricado en latón cromado
 · Incluye tuerca H 3/4" G. y aireador estándar
350 mm vertical swing nozzle
 · Made of chromed brass
 · Nut H 3/4" G. and standard aerator included

10 REF. 6731 • PVP: 28,39 €

Caño alto de 300 mm
 · Fabricado en latón cromado
 · Incluye tuerca H 3/4" G. y aireador estándar
300 mm high swing nozzle
 · Made of chromed brass
 · Nut H 3/4" G. and standard aerator included

11 REF. 7060 • PVP: 92,50 €

Grifo de llenado
 · Fabricado en latón cromado
 · Montura cerámica 1/4 de vuelta
Add-on faucet
 · Made of chromed brass
 · Ceramic disc cartridge 1/4 turn

12 REF. 8355 • 71,75 €

Cuerpo monomando de repisa
 · Fabricado en latón cromado
 · Cartucho interior incluido
Deck mount mixing faucet
 · Made of chromed brass
 · Internal cartridge included

13 REF. 6819 • PVP: 39,50 €

Maneta Medical
 · Fabricada en latón cromado
Medical handle
 · Made of chromed brass

14 REF. 6820 • PVP: 26,50 €

Maneta estándar
 · Fabricada en latón cromado
Standard handle
 · Made of chromed brass

15 REF. 4250 • PVP: 3,05 €

Kit de fijación a repisa M 8/100
 · Incluye junta superior e inferior, placa inferior y tornillo con tuerca
Deck mount fixing kit M 8/100
 · Upper and lower gasket, lower plate and screw with nut included

16 REF. 41811 • PVP: 2,98 €

Conexión H 3/8" x 30 cm.
 · Fabricada en acero inoxidable
Hose H 3/8" x 30 cm.
 · Made of stainless steel

17 REF. 4282 • PVP: 3,98 €

Conexión H 1/2" x 60 cm.
 · Fabricada en acero inoxidable
Hose H 1/2" x 60 cm.
 · Made of stainless steel

18 REF. 7080 • PVP: 0,42 €

Tornillo allen
 · Fabricado en acero inoxidable
Allen screw
 · Made of stainless steel

19 REF. 7082 • PVP: 0,42 €

Tuerca
 · Fabricada en acero inoxidable
Nut
 · Made of stainless steel

20 REF. 1519 • PVP: 2,45 €

Aireador Ahorrador
 · Hasta un 60% de ahorro de agua
 · Rosca H 22/100
Water saver aerator
 · Up to 60% water saving
 · H 22/100

21 REF. 1512 • PVP: 1,532 €

Aireador estándar
 · Rosca H 22/100
Standard aerator
 · H 22/100

22 REF. 7055 • PVP: 6,65 €

Tuerca recambio
 · Fabricada en latón cromado
 · Rosca H 3/4" G.
Replacement nut
 · Made of chromed brass
 · Thread H 3/4" G.

23 REF. 7062 • PVP: 11,75 €

Maneta para grifo de llenado
 · Fabricada en latón cromado
Add-on faucet handle
 · Made of chromed brass

24 REF. 6870 • PVP: 9,50 €

Montura cerámica 1/4 de vuelta
Ceramic disc cartridge 1/4 turn

25 REF. 6931 • PVP: 28,50 €

Cartucho recambio para monomando
Replacement cartridge for mixing faucet

DESPIECE

Equipos monomando de repisa

EXPLODED VIEW
 Deck mount mixing faucet units



EQUIPOS MONOMANDO DE REPISA DECK MOUNT MIXING FAUCET UNITS

Todos los modelos incluyen:

- Cuerpo monomando de repisa: caudal máx. 17 lit/min a 4 bares
- Kit de fijación a repisa M 8/100
- Dos conexiones H 3/8" de 30 cm.
- Ducha prelavado Nigra
- Soporte para ducha Nigra
- Muelle en acero inoxidable
- Soporte para muelle
- Flexo en acero inoxidable
- Tubo central de 755 mm en acero inoxidable
- Soporte a pared

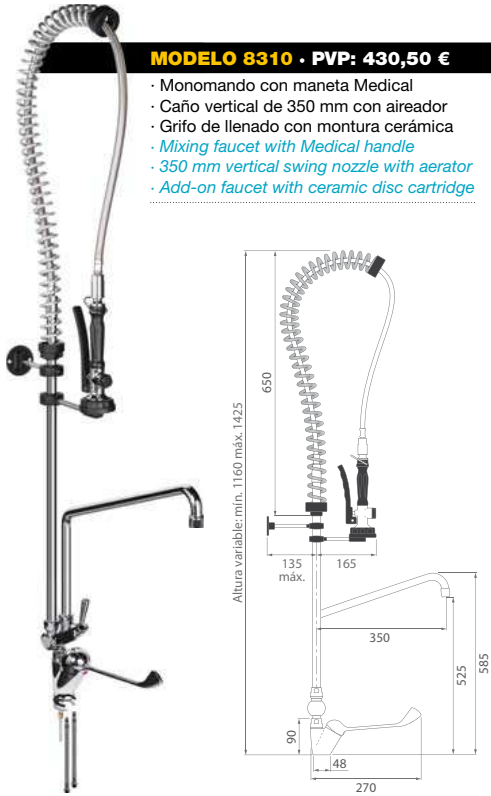
All models include:

- Deck mount mixing faucet: max. water flow 17 lit/min at 4 bars
- Deck mount fixing kit M 8/100
- Two hoses H 3/8" x 30 cm.
- Nigra pre-rinse spray valve
- Holder for Nigra pre-rinse spray valve
- Rinse spring
- Spring holder
- Stainless steel hose
- 755 mm stainless steel rinse pipe
- Wall bracket



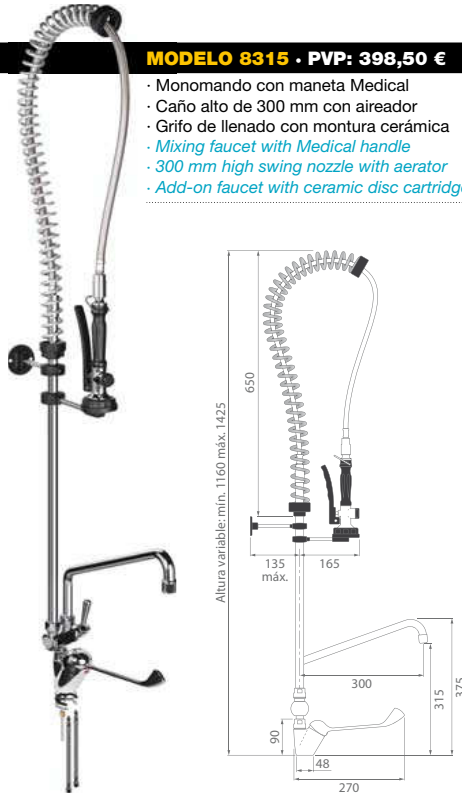
MODELO 8310 · PVP: 430,50 €

- Monomando con maneta Medical
- Caño vertical de 350 mm con aireador
- Grifo de llenado con montura cerámica
- *Mixing faucet with Medical handle*
- *350 mm vertical swing nozzle with aerator*
- *Add-on faucet with ceramic disc cartridge*



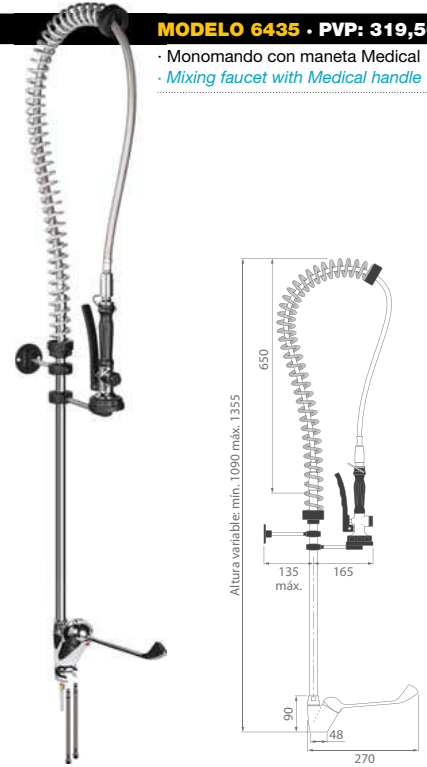
MODELO 8315 · PVP: 398,50 €

- Monomando con maneta Medical
- Caño alto de 300 mm con aireador
- Grifo de llenado con montura cerámica
- *Mixing faucet with Medical handle*
- *300 mm high swing nozzle with aerator*
- *Add-on faucet with ceramic disc cartridge*



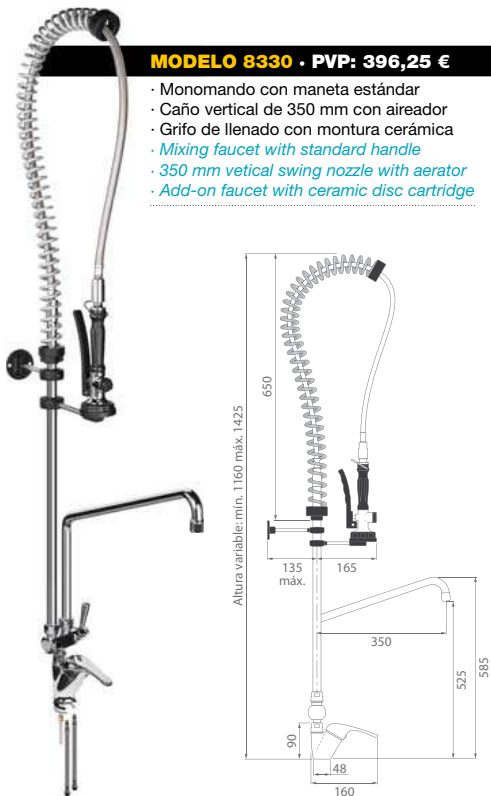
MODELO 6435 · PVP: 319,50 €

- Monomando con maneta Medical
- *Mixing faucet with Medical handle*



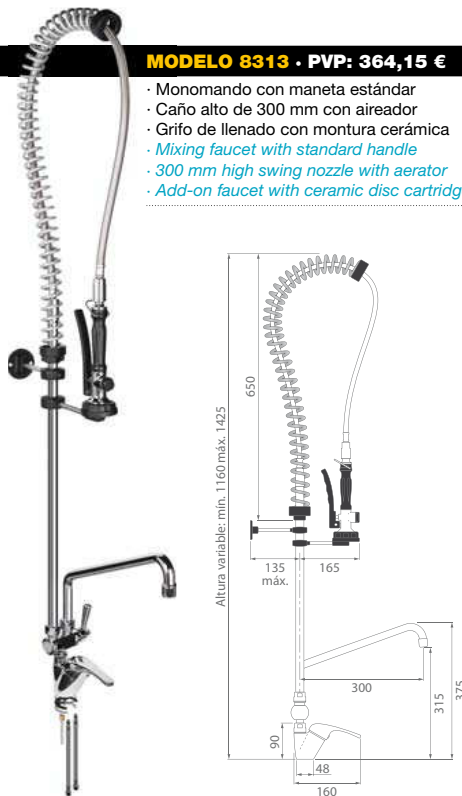
MODELO 8330 · PVP: 396,25 €

- Monomando con maneta estándar
- Caño vertical de 350 mm con aireador
- Grifo de llenado con montura cerámica
- *Mixing faucet with standard handle*
- *350 mm vertical swing nozzle with aerator*
- *Add-on faucet with ceramic disc cartridge*



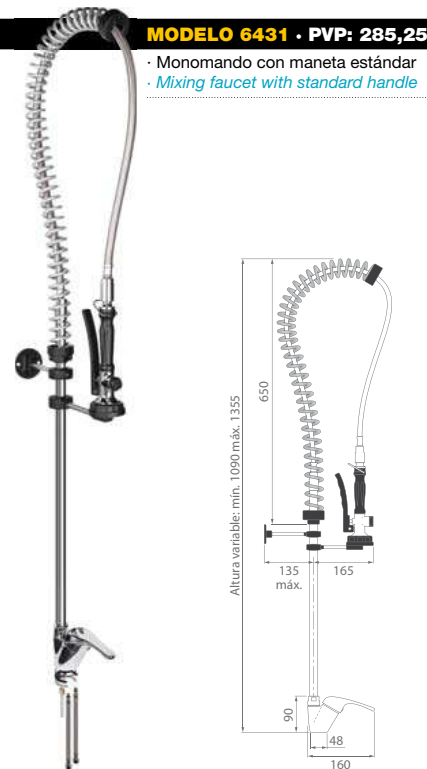
MODELO 8313 · PVP: 364,15 €

- Monomando con maneta estándar
- Caño alto de 300 mm con aireador
- Grifo de llenado con montura cerámica
- *Mixing faucet with standard handle*
- *300 mm high swing nozzle with aerator*
- *Add-on faucet with ceramic disc cartridge*



MODELO 6431 · PVP: 285,25 €

- Monomando con maneta estándar
- *Mixing faucet with standard handle*



MANETA MEDICAL MEDICAL HANDLE

MANETA ESTÁNDAR STANDARD HANDLE